



CATALOGO PRODOTTI

ALLUMINIO

LEGNO

PVC

VIDOK

LA PERFEZIONE IN OGNI DETTAGLIO

Dal 1993, la nostra missione è creare finestre e porte perfette. Per noi, perfezione significa non solo materiali di alta qualità e design curato, ma anche soluzioni personalizzate per ogni esigenza. Ecco perché offriamo una vasta gamma di materiali: dal classico legno e legno-alluminio, al moderno PVC e alluminio.

Scegli VIDOK e porta la perfezione nella tua casa.



NOSTRI PRODOTTI



PVC

FINESTRE
PORTE
SISTEMI SCORREVOLI
CASSONETTO



LEGNO

FINESTRE
PORTE
SISTEMI SCORREVOLI
PERSIANE



LEGNO - ALU

FINESTRE
PORTE
SISTEMI SCORREVOLI



ALLUMINIO

FINESTRE
PORTE
SISTEMI SCORREVOLI
PERSIANE
TAPPARELLE

CERTIFICAZIONI



NOSTRI PARTNER



PRODUZIONE PVC


MADE IN ITALY

Tecnologia robotica all'avanguardia di Graf Synergy per una saldatura dei profili in PVC senza compromessi.
La giunzione V-Perfect garantisce una precisione millimetrica e finiture esteticamente impeccabili, per risultati che non necessitano ulteriori lavorazioni.




V-PERFECT
TECHNOLOGY



FOT. VIDOK


MACHINES FOR PERFECT WINDOWS


PORTE E FINESTRE



SISTEMA

VEKA PERFECTLINE

Classe: A
Camere: 5
Guarnizione: 2
Rinforzi in acciaio zincato

FERRAMENTA

ROTO NX
Rivestimento anticorrosione ROTO SIL

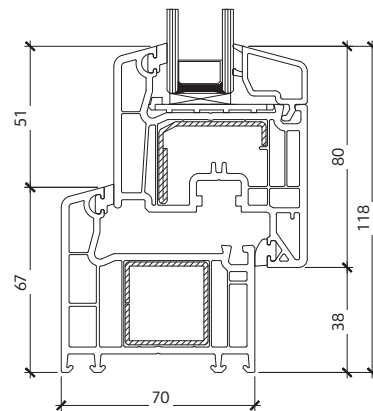


VETRO

Spessore: 24-40 mm
Bordo caldo: TGI / SWISSPACER



VP 70



CARATTERISTICHE TECNICHE

ISOLAMENTO TERMICO  $U_w = 1,2 \text{ W/m}^2\text{K}^*$

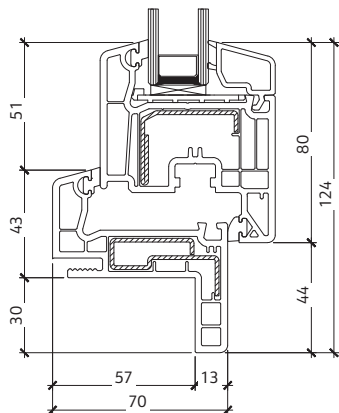
ISOLAMENTO ACUSTICO  fino a 48 dB

CLASSE DI RESISTENZA  fino a RC2

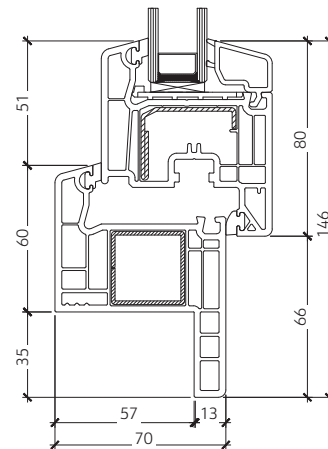
*valori calcolati su finestra rappresentativa di misure 1,23m x 1,48 m,
 $U_g = 1,0 \text{ W/m}^2\text{K}$, TGI / SWISSPACER



VP 70 R30

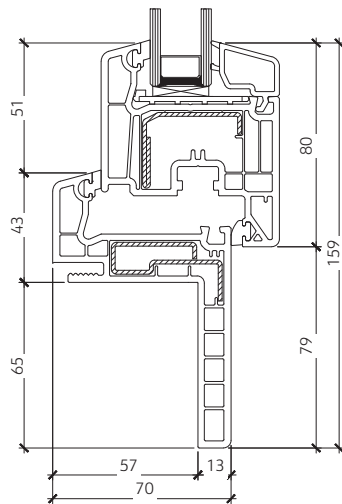


VP 70 R35

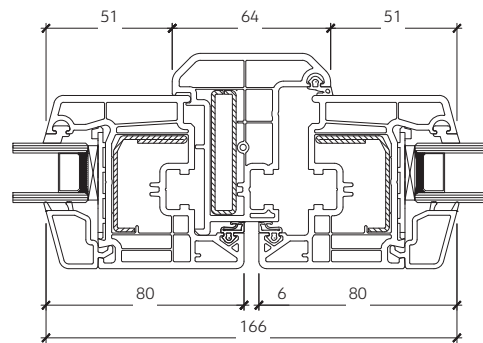




VP 70 R65

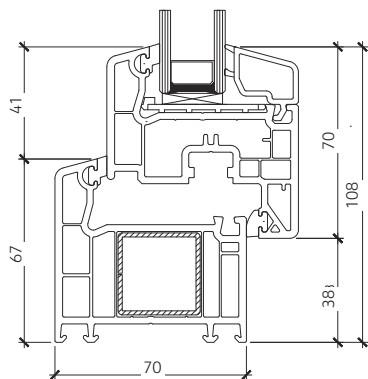


MONTANTE MOBILE STANDARD





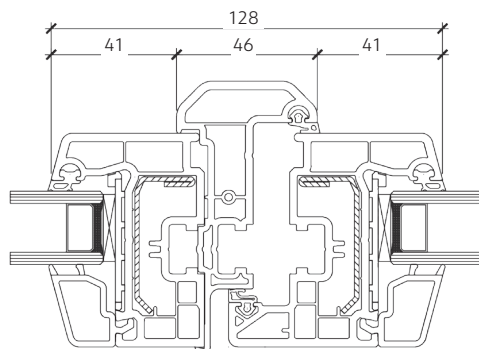
VP 70 SLIM



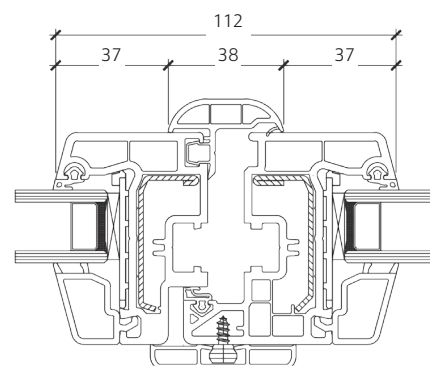
MANIGLIA
ASSIMETRICA

MANIGLIA
CENTRALE

MONTANTE MOBILE SLIM
ASSIMETRICO



MONTANTE MOBILE SLIM
CON LA MANIGLIA CENTRALE





SISTEMA

VEKA SOFTLINE 76 MD

Classe: A
Camere: 5
Guarnizione: 3
Rinforzi in acciaio zincato

FERRAMENTA

ROTO NX

Rivestimento anticorrosione ROTO SIL



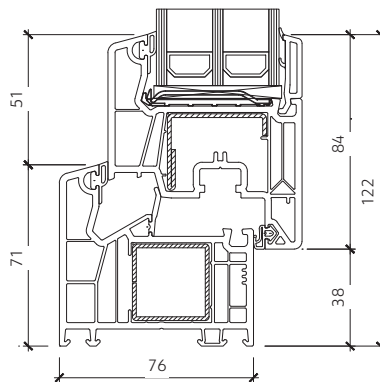
VETRO

Spessore: 24-48 mm

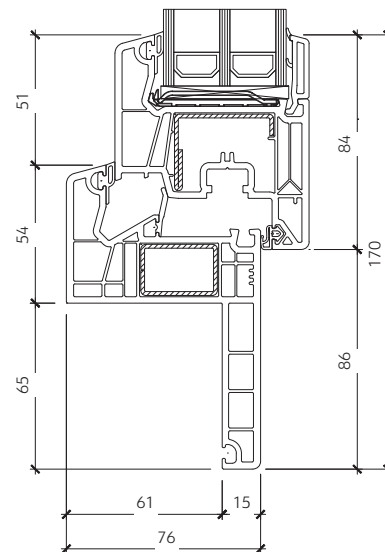
Bordo caldo: TGI / SWISSPACER



SILVERLINE 76



SOFTLINE 76 MD R65



CARATTERISTICHE TECNICHE

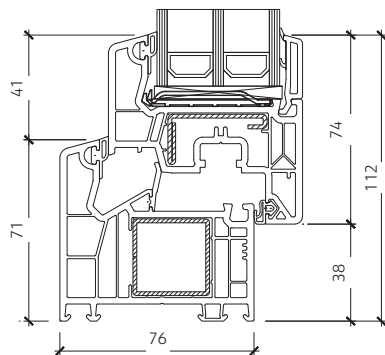
ISOLAMENTO TERMICO  $U_w = 0,77 \text{ W/m}^2\text{K}^*$

ISOLAMENTO ACUSTICO  fino a 48 dB

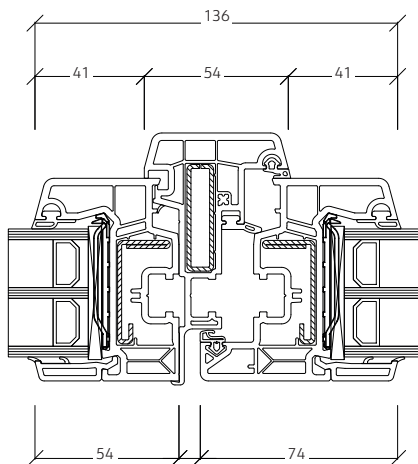
CLASSE DI RESISTENZA  fino a RC2

*valori calcolati su finestra rappresentativa di misure 1,23m x 1,48 m,
 $U_g = 0,5 \text{ W/m}^2\text{K}$, TGI / SWISSPACER

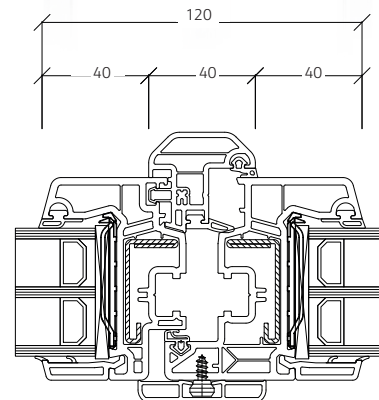
SILVERLINE 76 SLIM



MONTANTE MOBILE SLIM ASSIMETRICO



MONTANTE MOBILE SLIM CON LA MANIGLIA CENTRALE





SISTEMA

VEKA SOFTLINE 82 MD

Classe: A
Camere: 7
Guarnizione: 3
Rinforzi in acciaio zincato

FERRAMENTA

ROTO NX
Rivestimento anticorrosione ROTO SIL

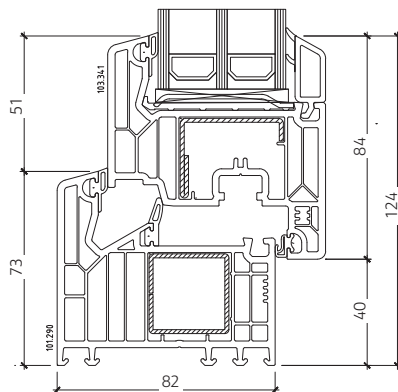


VETRO

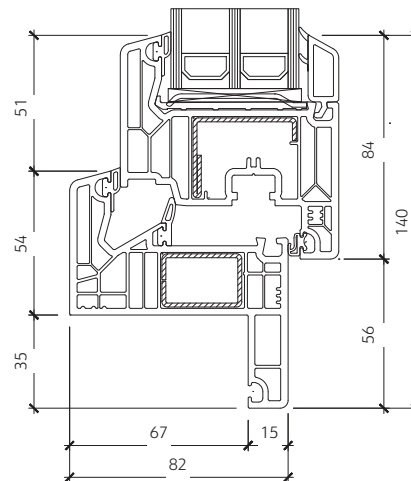
Spessore: 24-54 mm
Bordo caldo: TGI / SWISSPACER



VP 82



VP 82 R35



CARATTERISTICHE TECNICHE

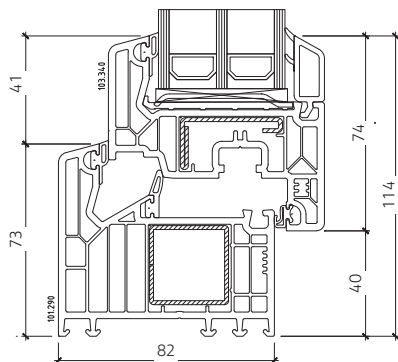
ISOLAMENTO TERMICO  $U_w = 0,75 \text{ W/m}^2\text{K}^*$

ISOLAMENTO ACUSTICO  fino a 48 dB

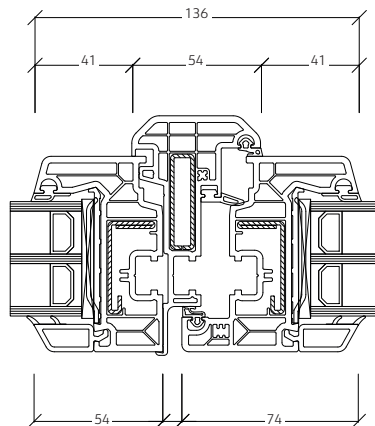
CLASSE DI RESISTENZA  RC2, RC3

*valori calcolati su finestra rappresentativa di misure 1,23m x 1,48 m,
 $U_g = 0,5 \text{ W/m}^2\text{K}$, TGI / SWISSPACER

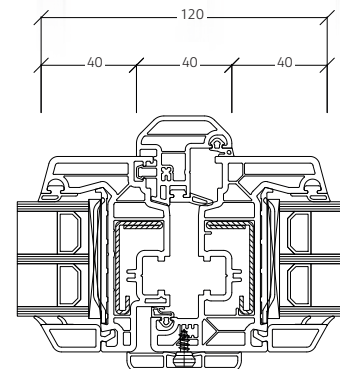
VP 82 SLIM



MONTANTE MOBILE SLIM ASSIMETRICO



MONTANTE MOBILE SLIM CON LA MANIGLIA CENTRALE





SISTEMA

VEKAMOVE 76

Classe: A
Camere: 7
Guarnizione: 3
Rinforzi in acciaio zincato

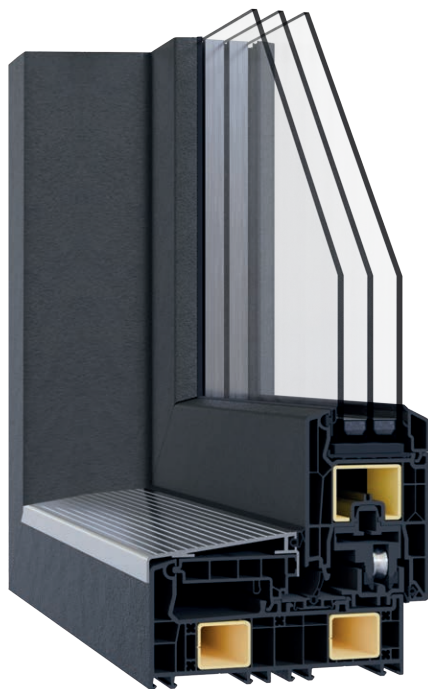
FERRAMENTA

ROTO Patio Lift
Scorrevole

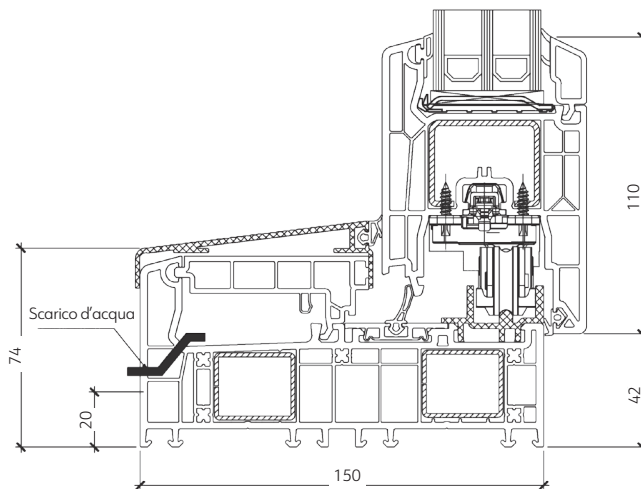


VETRO

Spessore: 24-48 mm
Bordo caldo: TGI / SWISSPACER



VEKAMOVE 76



TIPOLOGIE
DISPONIBILI



Schema A

SISTEMA

VEKAMOTION 82

Classe: A
Camere: 7
Guarnizione: 3
Rinforzi in acciaio zincato

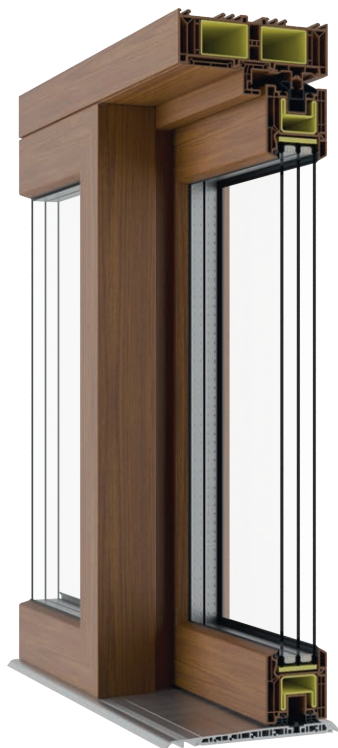
FERRAMENTA

ROTO Patio Lift
Alzante scorrevole

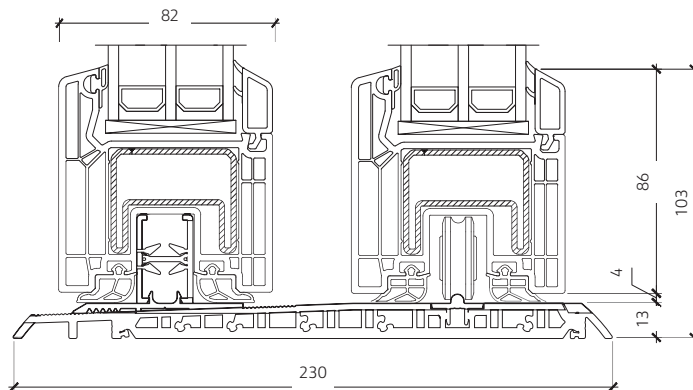


VETRO

Spessore: 24-58 mm
Bordo caldo: TGI / SWISSPACER



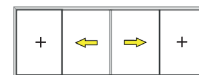
VEKAMOTION 82



TIPOLOGIE DISPONIBILI



Schema A



Schema C



Schema C - variant

SISTEMA

DECEUNINCK ELEGANT

deceuninck

Classe: B
Camere: 7
Guarnizione: 3
Rinforzi in acciaio zincato

FERRAMENTA

ROTO NX
Rivestimento anticorrosione ROTO SIL

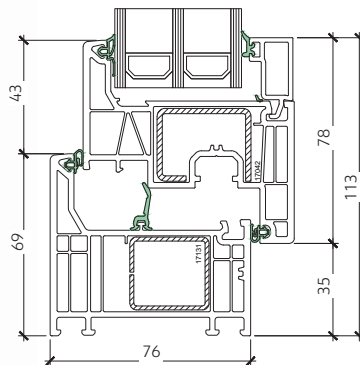


VETRO

Spessore: 24-58 mm
Bordo caldo: TGI / SWISSPACER



VP 80 PLATINUM DESIGN



CARATTERISTICHE TECNICHE

ISOLAMENTO TERMICO  $U = 0,75 \text{ W/m}^2\text{K}^*$

ISOLAMENTO ACUSTICO  fino a 48 dB

CLASSE DI RESISTENZA  RC2

*valori calcolati su finestra rappresentativa di misure 1,23 m x 1,48 m,
 $U_g = 0,5 \text{ W/m}^2\text{K}$, TGI / SWISSPACER

SISTEMA

DECEUNINCK

deceuninck

Classe: B
Camere: 5
Soglia: DECEUNICK 20 mm
Rinforzi in acciaio zincato

FERRAMENTA

ROTO Patio Lift
Alzante scorrevole

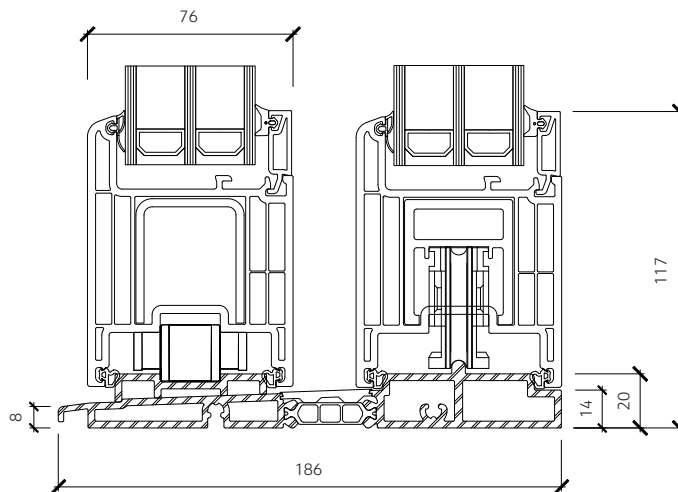


VETRO

Spessore: 26-50 mm
Bordo caldo: TGI / SWISSPACER



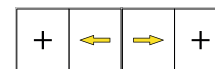
PLATINUM OPTIMA HS



TIPOLOGIE
DISPONIBILI



Schema A



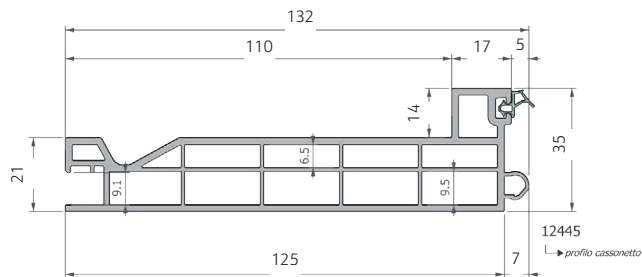
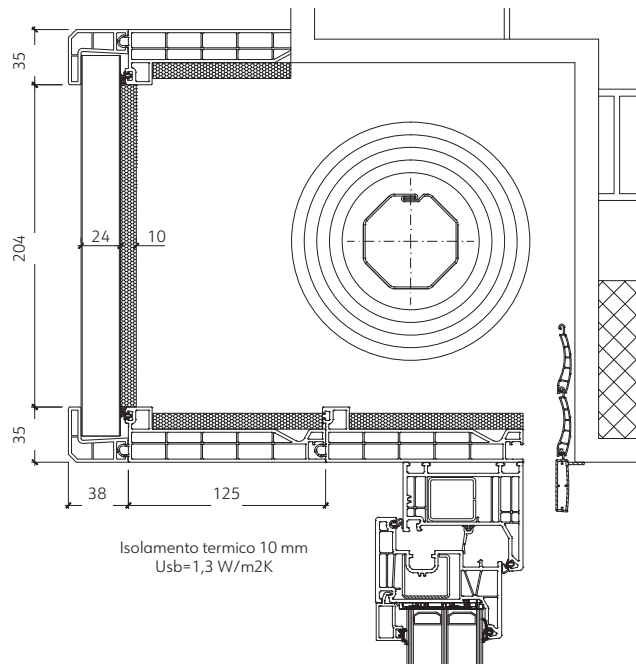
Schema C - variant

SISTEMA

deceuninck

Il cassonetto è una tipica soluzione italiana finalizzata alla copertura del vano avvolgibile posizionato sopra la finestra.

CASSONETTO



PRODUZIONE LEGNO


MADE IN ITALY

La tecnologia CNC più avanzata d'Europa al servizio della qualità dei nostri infissi in legno: un connubio perfetto tra precisione e artigianalità.

I sistemi: Working Process, Rovere Biesse e Weing Contorex ci permettono di realizzare infissi impeccabili.



Legno con certificazione FSC® e PEFC™

- maggiori informazioni su richiesta



FOT. VIDOK

LINEA STILISTICA

MODERN
CLASSIC
RETRO

FERMAVETRO

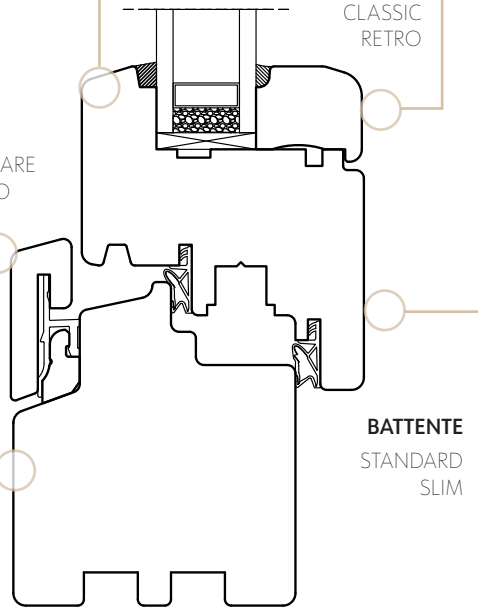
MODERN
CLASSIC
RETRO

GOCCIOLATOI

ALU MODERN
ALU STANDARD
LEGNO COMPLANARE
LEGNO INCOLLATO

TELAIO

STANDARD
SLIM
RESTAURO



TIPI GOCCIOLATOI



ALLUMINIO MODERN



ALLUMINIO STANDARD

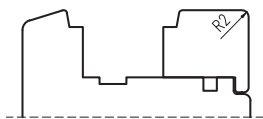


LEGNO COMPLANARE



LEGNO INCOLLATO

STILISTICA LEGNO



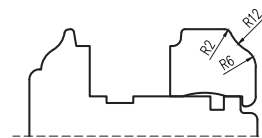
LINEA CLASSIC
FERMAVETRO MODERN



LINEA CLASSIC
FERMAVETRO CLASSIC

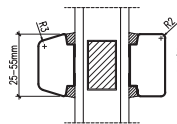


LINEA SOFTLINE
FERMAVETRO CLASSIC

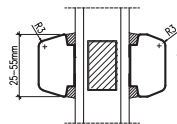


LINEA RETRO
FERMAVETRO RETRO

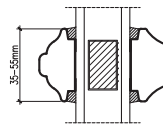
INGLESINE



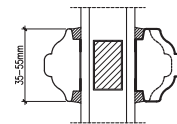
ESTERNO CLASSIC
INTERNO MODERN



ESTERNO CLASSIC
INTERNO CLASSIC

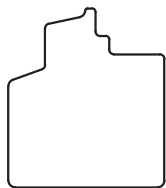


ESTERNO RETRO
INTERNO RETRO

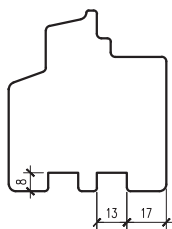


ESTERNO RETRO
INTERNO RETRO FR

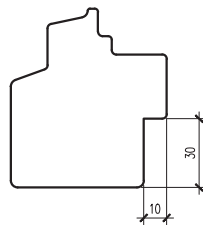
TIPI DEI TELAI



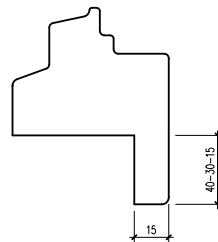
TELAIO LISCIO



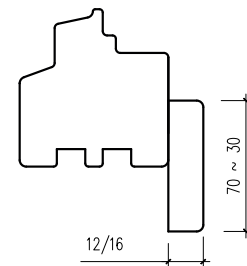
TELAIO FRESATO



TELAIO PER
CONTROAVANZALE



TELAIO DA RESTAURO



TELAIO CON COPRIFILLO

SISTEMA

Profondità: 68 mm
Sezione: standard, slim
Telaio: standard, restauro R15/30/40

TIPI DI LEGNO

Pino, Meranti, Quercia (Rovere), Larice

FERRAMENTA

ROTO NX
Rivestimento anticorrosione ROTO SIL



VETRO

Spessore: 26-34 mm
Bordo caldo: TGI / SWISSPACER

ISOLAMENTO TERMICO

$U_w = 1,1 \text{ W/m}^2\text{K}^*$

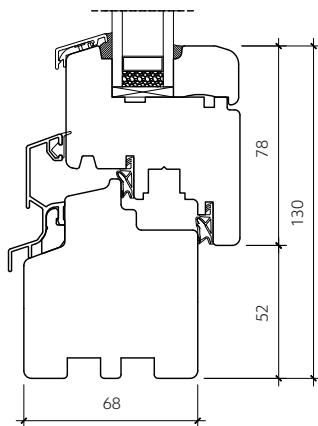
*valori calcolati su una finestra di misure 1,23m x 1,48 m, $U_g = 0,8 \text{ W/m}^2\text{K}$ SWISSPACER

LINEA CLASSIC



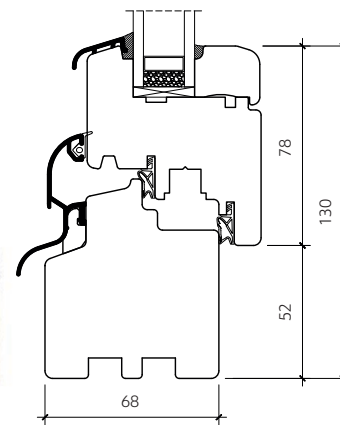
VD 68

GOCCIOLATOIO IN ALLUMINIO **MODERN**



VD 68

GOCCIOLATOIO IN ALLUMINIO **STANDARD**



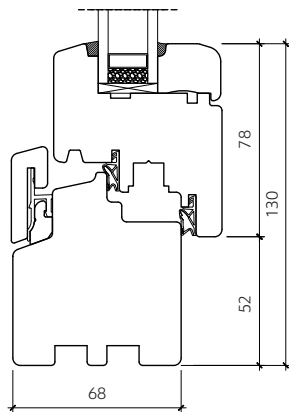


LINEA CLASSIC



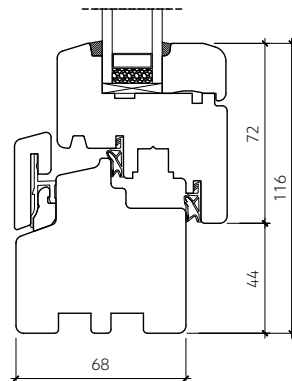
VD 68

GOCCIOLATOIO IN LEGNO



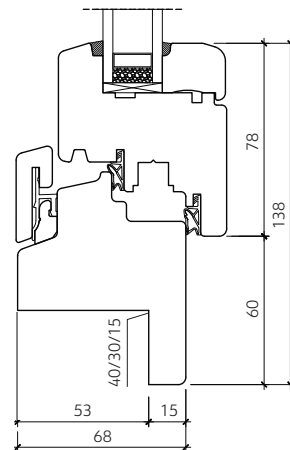
VD 68 SLIM

GOCCIOLATOIO IN LEGNO



VD 68 R15/30/40

GOCCIOLATOIO IN LEGNO



SISTEMA

Profondità: 78 mm
Sezione: standard, slim
Telaio: standard, restauro R15/30/40

TIPI DI LEGNO

Pino, Meranti, Quercia (Rovere), Larice

FERRAMENTA

ROTO NX
Rivestimento anticorrosione ROTO SIL



VETRO

Spessore: 36-44 mm
Bordo caldo: TGI / SWISSPACER

ISOLAMENTO TERMICO

$U_w = 0,87 \text{ W/m}^2\text{K}^*$

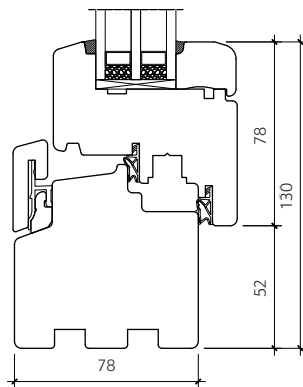
*valori calcolati su una finestra di misure 1,23m x 1,48 m, $U_g = 0,6 \text{ W/m}^2\text{K}$ SWISSPACER

LINEA CLASSIC



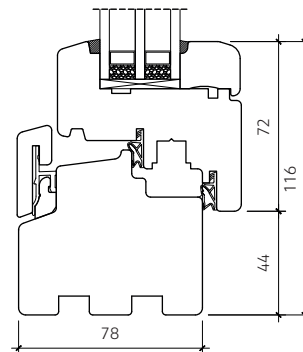
VD 78

GOCCIOLATOIO IN LEGNO



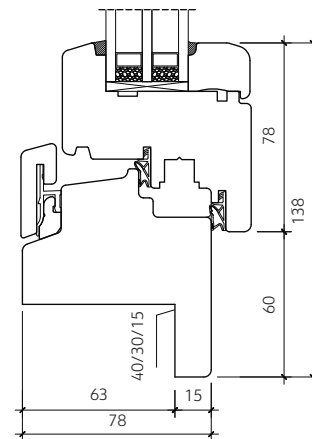
VD 78 SLIM

GOCCIOLATOIO IN LEGNO



VD 78 R15/30/40

GOCCIOLATOIO IN LEGNO



SISTEMA

Profondità: 92 mm
Sezione: standard, slim
Telaio: standard, restauro R15/30/40

TIPI DI LEGNO

Pino, Meranti, Quercia (Rovere), Larice

FERRAMENTA

ROTO NX
Rivestimento anticorrosione ROTO SIL



VETRO

Spessore: 48-58 mm
Bordo caldo: TGI / SWISSPACER

ISOLAMENTO TERMICO

$U_w = 0,78 \text{ W/m}^2\text{K}^*$

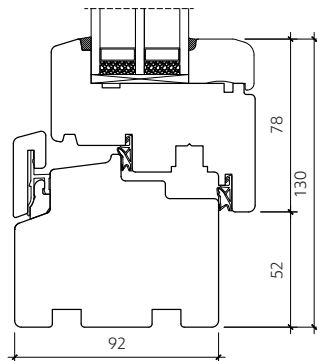
*valori calcolati su una finestra di misure 1,23m x 1,48 m, $U_g = 0,5 \text{ W/m}^2\text{K}$ SWISSPACER

LINEA CLASSIC



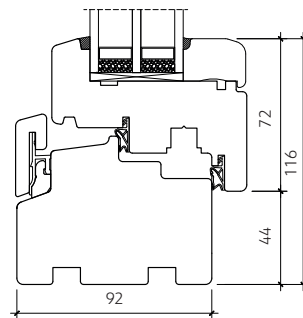
VD 92

GOCCIOLATOIO IN LEGNO



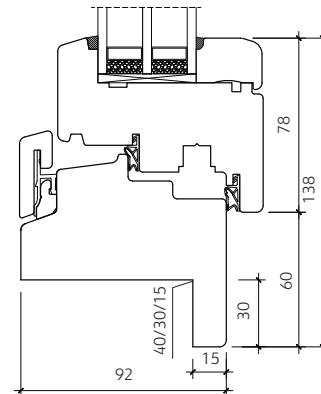
VD 92 SLIM

GOCCIOLATOIO IN LEGNO



VD 92 R15/30/40

GOCCIOLATOIO IN LEGNO



SISTEMA	VD 68 HS	VD 78 HS	VD 92 HS
Profondità	175 mm	184 mm	212 mm
Anta	68 mm	78 mm	92 mm
VETRO	26-34 mm	36-44 mm	48-58 mm
Bordo caldo:	TGI / SWISSPACER		

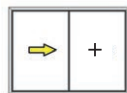
FERRAMENTA	SIEGENIA PORTAL HS Alzante scorrevole
SOGLIA	SIEGENIA ECO PASS R 25 mm
TIPI DI LEGNO	Pino, Meranti, Quercia (Rovere), Larice

SIEGENIA

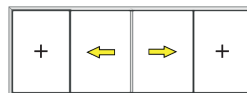


VD 68/78/92 HS

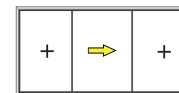
TIPOLOGIE DISPONIBILI



Schema A



Schema C



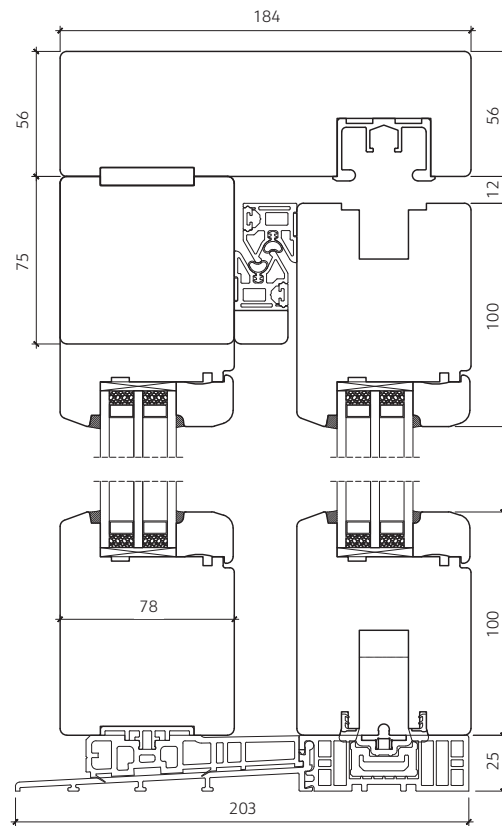
Schema G



VD 78 HS



SEZIONE VD 78 HS



SISTEMA

Legno-alluminio

Profondità: 68/86 mm

Telaio: Standard (86 mm),
Restauro R15/30/40 (66 mm)

CONSTRUZIONE

Legno: Pino, Meranti, Quercia, Larice

Alluminio: ALURON CLASSIC (18 mm)

FERRAMENTA

ROTO NX

Rivestimento anticorrosione ROTO SIL



VETRO

Spessore: 24-44 mm (vetro doppio, triplo)
Bordo caldo: TGI / SWISSPACER

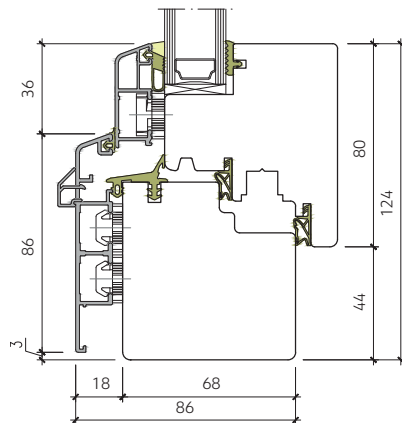
ISOLAMENTO TERMICO

$U_w = 0,91 \text{ W/m}^2\text{K}^*$

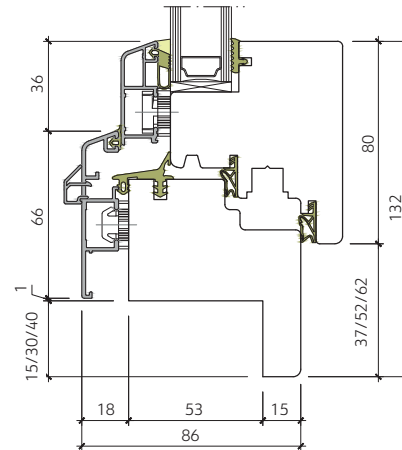
*valori calcolati su una finestra di misure 1,23m x 1,48 m, $U_g = 0,6 \text{ W/m}^2\text{K}$ SWISSPACER



VDA 68
CLASSIC 68/86



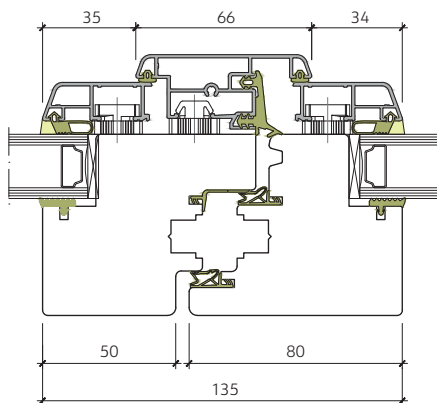
VDA 68 R15/30/40
CLASSIC 68/86



VDA 68

CLASSIC 68/86

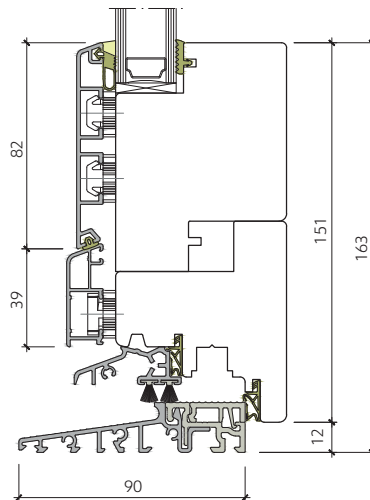
MONTANTE MOBILE



VDA 68

CLASSIC 68/86

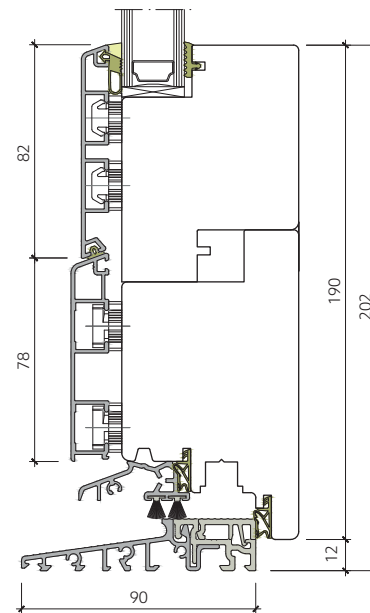
PORTAFINESTRA



VDA 68

CLASSIC 68/86

PORTA



Legno-alluminio

Profondità: 68/81 mm
 Telaio: Standard (86 mm),
 Restauro R15/30/40 (66 mm)

COSTRUZIONE

Legno: Pino, Meranti, Quercia, Larice
 Alluminio: ALURON QUADRAT (13 mm)

FERRAMENTA

ROTO NX
 Rivestimento anticorrosione ROTO SIL



VETRO

Spessore: 24-44 mm (vetro doppio, triplo)
 Bordo caldo: TGI / SWISSPACER

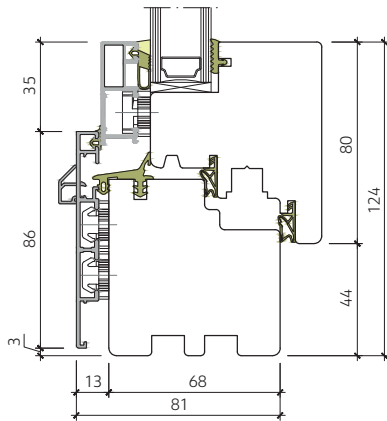
ISOLAMENTO TERMICO

$U_w = 0,91 \text{ W/m}^2\text{K}^*$

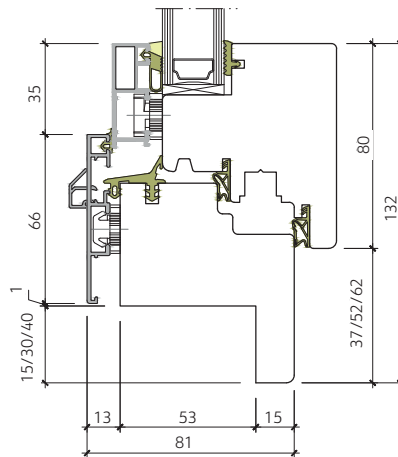
*valori calcolati su una finestra di misure 1,23m x 1,48 m, $U_g = 0,6 \text{ W/m}^2\text{K}$ SWISSPACER



VDA 68
 QUADRAT 68/81



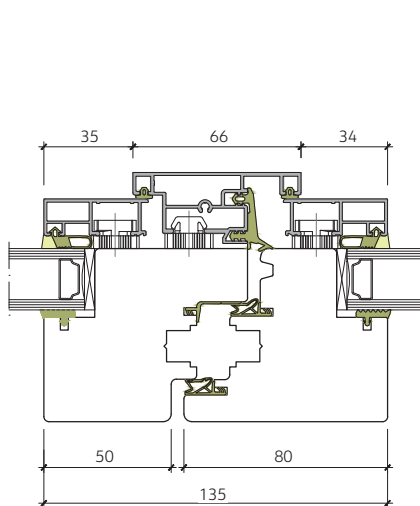
VDA 68 R15/30/40
 QUADRAT 68/81



VDA 68

QUADRAT 68/81

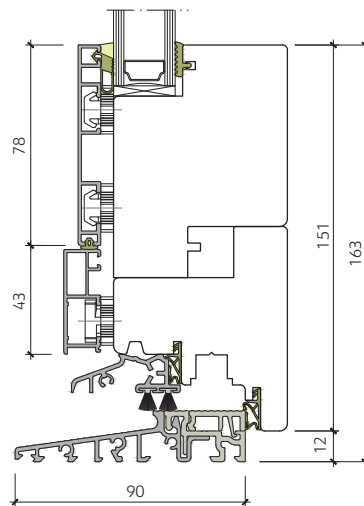
MONTANTE MOBILE



VDA 68

QUADRAT 68/81

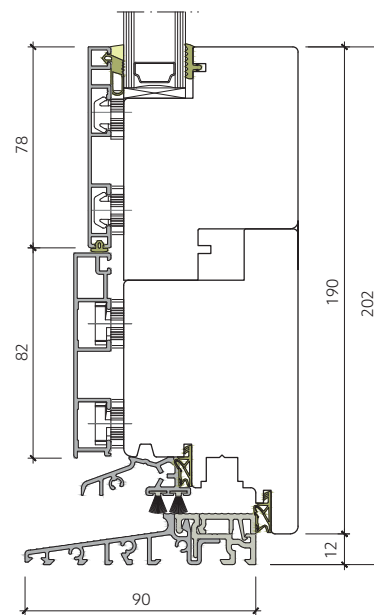
PORTAFINESTRA



VDA 68

QUADRAT 68/81

PORTA



SISTEMA

Legno-alluminio

Profondità: 68/81 mm
 Telaio: Standard (86 mm),
 Restauro R15/30/40 (66 mm)

CONSTRUZIONE

Legno: Pino, Meranti, Quercia, Larice
 Alluminio: ALURON QUADRAT FB (13 mm)

FERRAMENTA

ROTO NX
 Rivestimento anticorrosione ROTO SIL



VETRO

Spessore: 34-58 mm
 Bordo caldo: TGI / SWISSPACER

ISOLAMENTO TERMICO

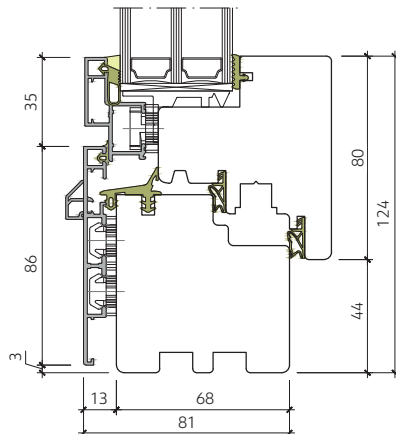
$U_w = 0,85 \text{ W/m}^2\text{K}^*$

*valori calcolati su una finestra di misure 1,23m x 1,48 m, $U_g = 0,5 \text{ W/m}^2\text{K}$ SWISSPACER



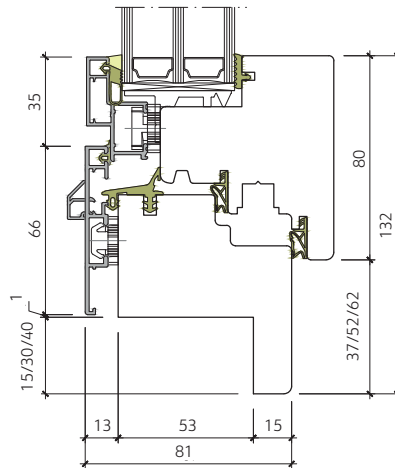
VDA 68

QUADRAT FB 68/81



VDA 68 R15/30/40

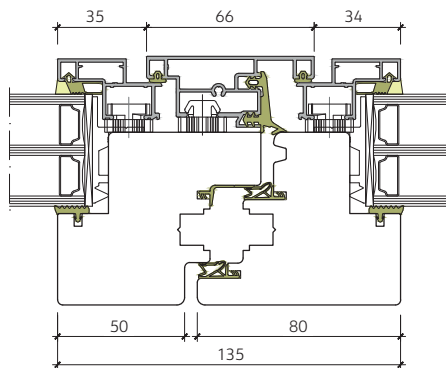
QUADRAT FB 68/81



VDA 68

QUADRAT FB 68/81

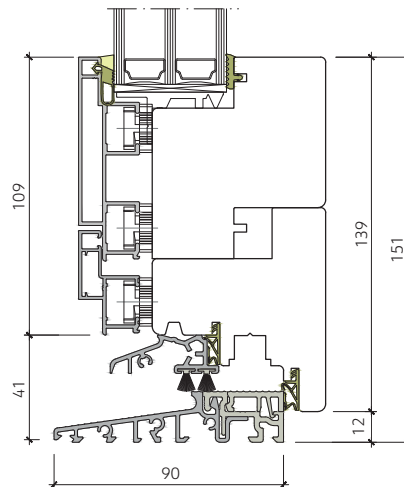
MONTANTE MOBILE



VDA 68

QUADRAT FB 68/81

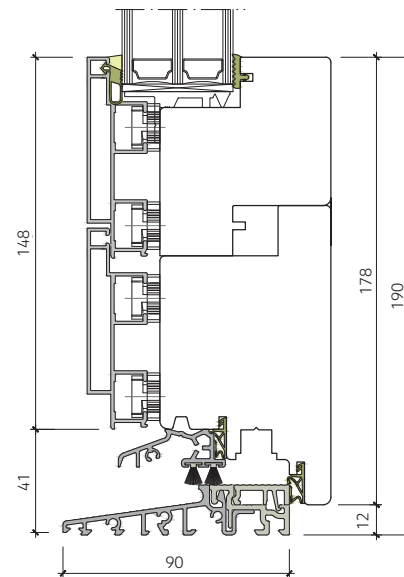
PORTAFINESTRA



VDA 68

QUADRAT FB 68/81

PORTA



Legno-alluminio

Profondità: 78/96 mm
 Telaio: Standard (86 mm),
 Restauro R15/30/40 (66 mm)

CONSTRUZIONE

Legno: Pino, Meranti, Quercia, Larice
 Alluminio: ALURON CLASSIC (18 mm)

FERRAMENTA

ROTO NX
 Rivestimento anticorrosione ROTO SIL



VETRO

Spessore: 42-54 mm
 Bordo caldo: TGI / SWISSPACER

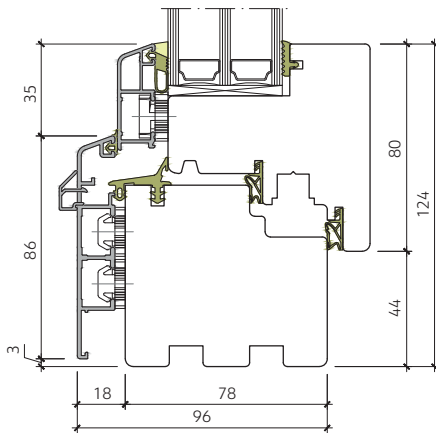
ISOLAMENTO TERMICO

$U_w = 0,81 \text{ W/m}^2\text{K}^*$

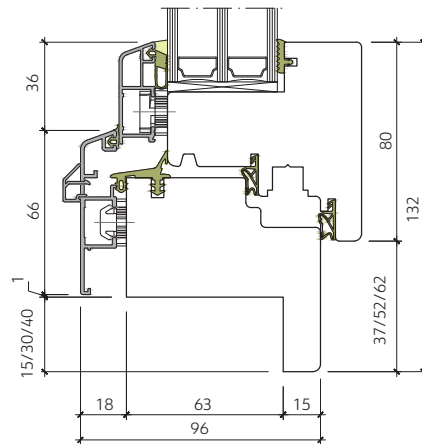
*valori calcolati su una finestra di misure 1,23m x 1,48 m, $U_g = 0,5 \text{ W/m}^2\text{K}$ SWISSPACER



VDA 78
 CLASSIC 78/96



VDA 78 R15/30/40
 CLASSIC 78/96





SISTEMA

Legno-alluminio

Profondità: 78/91 mm
Telaio: Standard (86 mm),
Restauro R15/30/40 (66 mm)

COSTRUZIONE

Legno: Pino, Meranti, Quercia, Larice
Alluminio: ALURON QUADRAT (13 mm)

FERRAMENTA

ROTO NX
Rivestimento anticorrosione ROTO SIL



VETRO

Spessore: 42-54 mm
Bordo caldo: TGI / SWISSPACER

ISOLAMENTO TERMICO

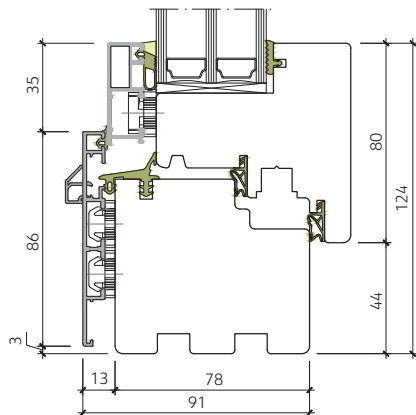
$U_w = 0,81 \text{ W/m}^2\text{K}^*$

*valori calcolati su una finestra di misure 1,23m x 1,48 m, $U_g = 0,5 \text{ W/m}^2\text{K}$ SWISSPACER



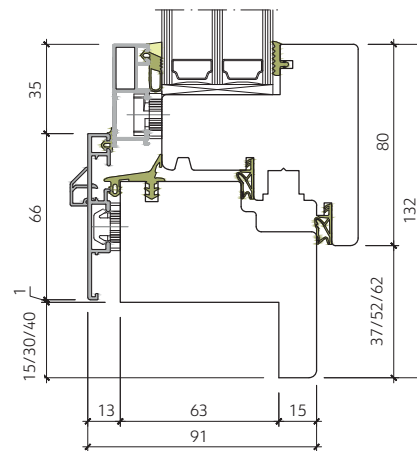
VDA 78

QUADRAT 78/91



VDA 78 R15/30/40

QUADRAT 78/91



PRODUZIONE ALLUMINIO


MADE IN ITALY

Nuovo capannone per la lavorazione dell'alluminio di 2500m, dotato di un'esclusiva linea di lavorazione a controllo numerico FOM Industrie LMX 650, la più avanzata in Polonia.

 **FomIndustrie**
Aluminium Working Machinery



FOT. VIDOK

ALUPROF
ALUMINIUM SYSTEMS

SISTEMA

PORTE E FINESTRE

Profondità telaio:
Profondità anta:
Spessore vetro:

MB-79N FINESTRE

70 mm
79 mm
telaio: 1,5 - 54 mm
anta: 10,5 - 63 mm

MB-79N PORTE

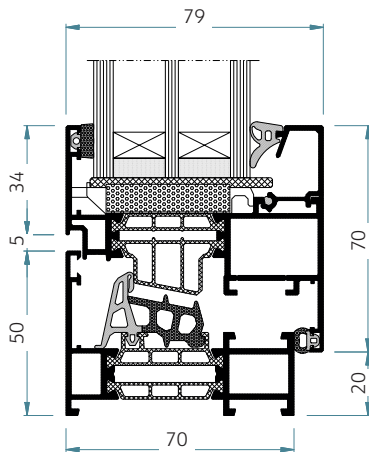
70 mm
70 mm
anta: 1,5 - 54 mm

ISOLAMENTO
TERMICO

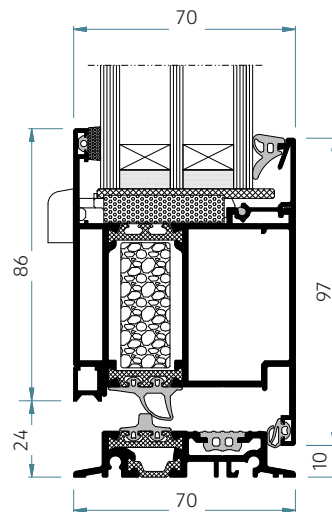
Uw a partire da 0,64 W/(m²K)
Uf a partire da 0,83 W/(m²K)



MB 79N FINESTRA



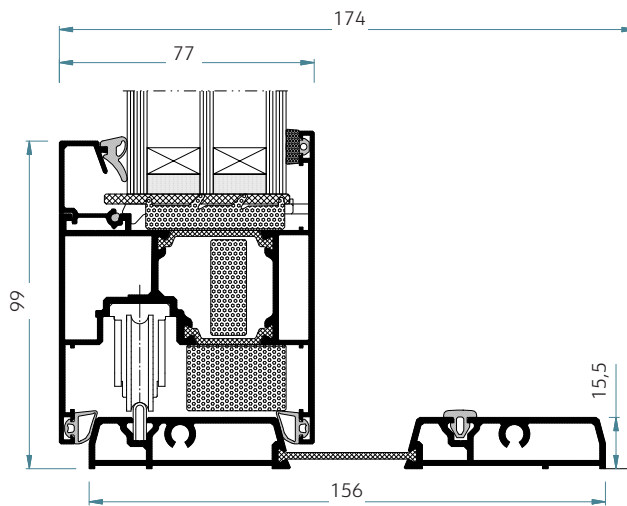
MB 79N PORTA



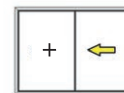
Profondità telaio: 174 mm (profilo a 2 binari) e 271 mm (profilo a 3 binari)
 Profondità anta: 77 mm
 Spessore vetro: 13.5 - 58.5 mm



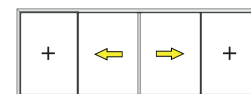
MB 77 HS



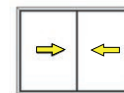
TIPOLOGIE DIPONIBILI



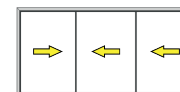
Schema A



Schema C



Schema D

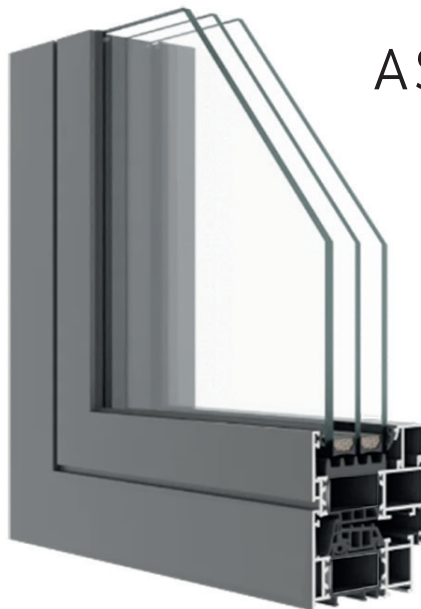


Schema D+G

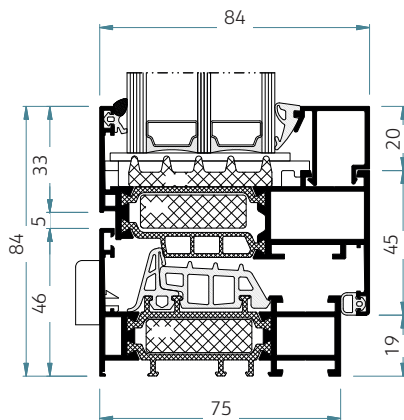
AS 75 FINESTRE

70 mm
75 mm
16-66 mm

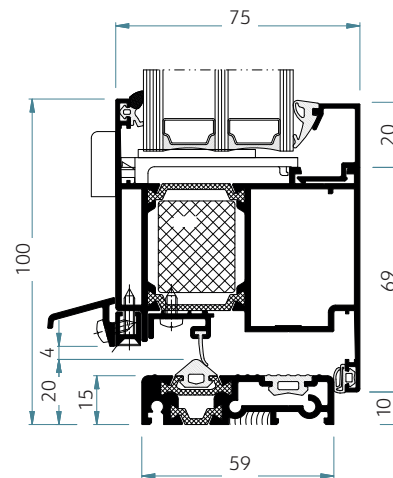
*valori calcolati su una finestra di misure 1,23m x 1,48 m, Ug = 0,5 W/m²K SWISSPACER



AS 75 FINESTRA



AS 75 PORTA



Profondità telaio:
Profondità anta:
Spessore vetro:

PORTE ALZANTI - SCORREVOLI

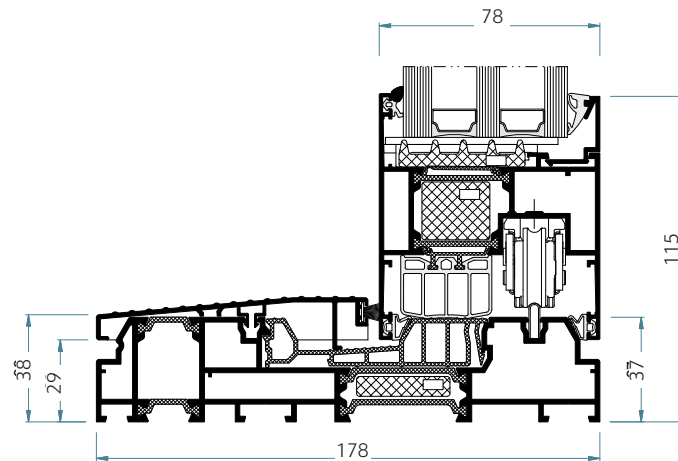
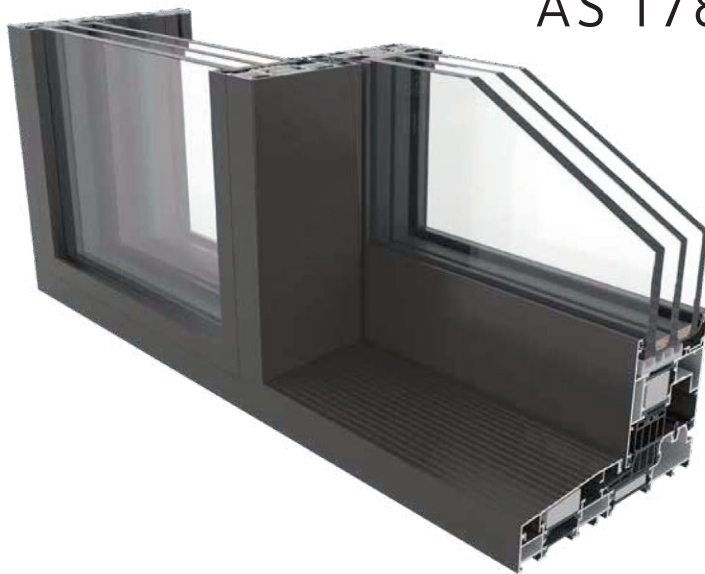
AS178 PRO SLIM, SLIM LINE, ULTRAL SLIM

178 mm
78 mm
24-59 mm

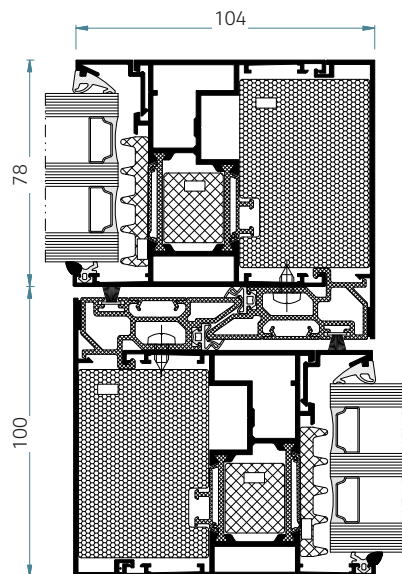
ISOLAMENTO
TERMICO

Uw a partire da 0.7 W/(m²K)

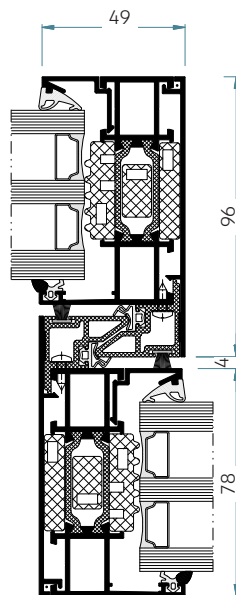
AS 178 HS PRO SLIM



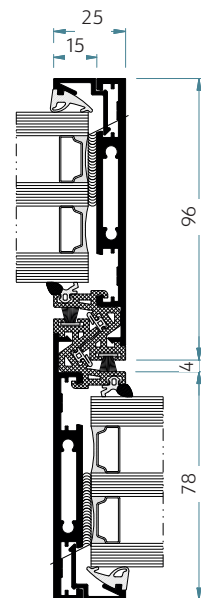
NODO CENTRALE
STANDART



NODO CENTRALE
SLIM LINE



NODO CENTRALE
ULTRA SLIM





SISTEMA

PERSIANE ALLUMINIO
Lamelle: fisse, orientabili, pannello sandwich
a doghe con lamelle verticali.
Possibilità di apertura:
battente, scorrevole, a libro.

SEZIONI

Telaio standard: 41 mm
Telaio col profilo di copertura:
36 mm | 30 mm, anta - 60 mm

SPESSORE PROFILO

Finestra - 1,3 mm
Porta 1,5 mm

CARATTERISTICHE TECNICHE

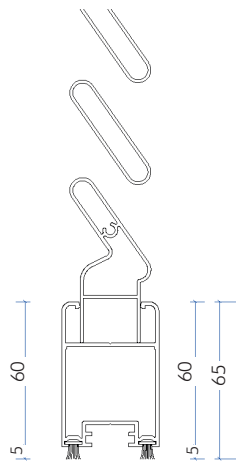
Resistenza al vento:
UNE 13659:2004 CLASE 5

COLORI DISPONIBILI

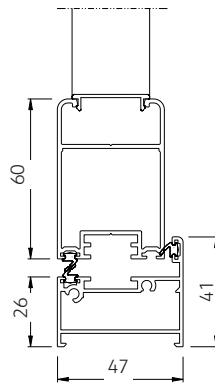
Colori RAL,
colori EFETTO LEGNO



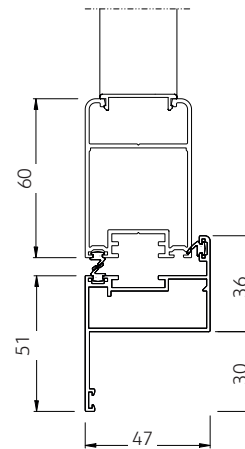
PERSIANE TAMIZ



TELAIO STANDARD



TELAIO PROFILO DI COPERTURA



ALUPROF
ALUMINIUM SYSTEMS

SISTEMA

PERESIANE ALLUIMIO
Lamelle: fisse
Possibilità di apertura:
battente, scorrevole, a libro.

SEZIONI

Altezza anta - 70 mm,
Spessore anta - 32 mm

MONTAGGIO

Su cardini al muro
(adatto al montaggio su cappotto termico)

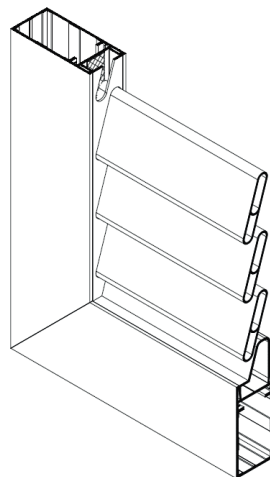
COLORI DISPONIBILI

Colori RAL,
colori EFETTO LEGNO



PERSIANE

MB SUNSHADES



INVESTI IN ELEGANZA E QUALITÀ

VIDOK PREMIUM PORTE E FINESTRE



PRODUTTORE DI FINESTRE E PORTE IN LEGNO, PVC E ALLUMINIO
VIDOK SP Z O.O. Rudna Mała 75, 36-054 Rudna Mała, Polonia
biuro@vidok.com | REGON: 690379060 | P.IVA: PL813-10-86-710



La presente pubblicazione ha carattere promozionale e non costituisce un'offerta ai sensi dell'articolo 66 del Codice Civile. VIDOK SP Z O.O. si riserva il diritto di apportare modifiche e miglioramenti ai prodotti presentati in questo catalogo. Edizione 2025.