



VIDOK.COM
PORTE E FINESTRE



CATALOGO
PORTE IN PVC



Marchio CE



Qualità certificata da
test di laboratorio



Sicurezza
antieffrazione



Soluzioni a risparmio
energetico



Ampia gamma
di colori



Design
moderno



Facilità di
manutenzione



Progettazione
su misura



Smart
VIDOK

VIDOK VP-PORTE IL COMFORT A PORTATA DI MANO

PORTE D'INGRESSO IN PVC

La porta d'ingresso è il biglietto da visita della casa: conferisce carattere all'edificio e ne sottolinea lo stile. La ricchezza di colori, il design ricercato e i dettagli – fresature, inserti, vetrate, maniglie e maniglioni – creano un insieme armonioso personalizzato.

L'offerta comprende modelli classici con cassettoni decorativi e archi, oltre a modelli moderni dalla forma minimalista con finiture in acciaio inox. Le porte sono disponibili in versione a un'anta o a due ante, con possibilità di inserire sopra o fianco luce. Possono avere apertura verso l'interno o verso l'esterno.



- ① Telaio basato su un sistema di profili multicamera, con profondità di montaggio da 70 a 82 mm.
- ② I pannelli porta in PVC sono disponibili in varie dimensioni, design e colori. Realizzati in lastre ABS con anima in schiuma poliuretanicca, che li rende leggeri e resistenti. Sono caratterizzati da una cornice esterna estetica e da un'elevata resistenza all'usura.

Tipologie di pannelli inseriti: PVC estruso, vetro, pannelli con inserto in alluminio.
- ③ Vetri disponibili su richiesta. Il prezzo include: bordo caldo, termoflat e VSG.
- ④ Applicazioni in acciaio inossidabile. Complanari o non complanari, a seconda del modello. Le applicazioni bifacciali sono standard.
- ⑤ Cilindro standard di classe A o di sicurezza classe C, opzionalmente con sistema a chiave unica.
- ⑥ Serratura multipunto a 3 o 5 punti di chiusura. Disponibile in versione automatica.
- ⑦ Cerniere a 2 ali o a rullo.
- ⑧ Soglia in alluminio a taglio termico e gocciolatoio.

MODELLI

pag. 8

VETRI

pag. 13-14

COLORI

pag. 15

MANIGLIE

pag. 16

PORTE D'INGRESSO PACCHETTO VIDOK STANDARD



LA SCELTA

PREFERITA DAI NOSTRI CLIENTI

**PANNELLO
INSERITO**

**MANIGLIA
CON PLACCA LUNGA**

GREENTEQ,
COLORE DI SERIE



**IN OPZIONE:
MANIGLIONE**

**CERNIERE
A 2 ALI**



**IN OPZIONE:
CERNIERE
A RULLO**



**SOGLIA
IN ALLUMINIO**

A TAGLIO
TERMICO

**CILINDRO
A DOPPIA
ENTRATA**

CLASSE A

**IN OPZIONE:
CLASSE C,
SERRATURA AGGIUNTIVA**



**SERRATURA
AUTOMATICA**

FUHR AUTOSAFE
TIPO 833
A TRE PUNTI
DI CHIUSURA



**IN OPZIONE:
INCONTRO ELETTRICO
CON SERRATURA A GANCI**

**SALDATURA
V-PERFECT**



PORTE D'INGRESSO PLUS PACCHETTO VIDOK PREMIUM



MASSIMA QUALITÀ

A PORTATA DI MANO

MANIGLIA CON PLACCA LUNGA

GREENTEQ,
COLORE DI SERIE



IN OPZIONE:
MANIGLIONE

PANNELLO INSERITO

(IN OPZIONE PANNELLO A FILO
PER MODELLI VP70, VP82)

SERRATURA AUTOMATICA

FUHR AUTOSAFE
TIPO 835
A TRE PUNTI
DI CHIUSURA



VETRO

$U_g \leq 1,1 \text{ W/(m}^2\text{K)}$

POSSIBILITÀ DI VETRATA SC.
MODELLO: THERMOFLOAT,
VSG, BORDO CALDO

CERNIERE A 2 ALI



IN OPZIONE:
CERNIERE
A RULLO



SOGLIA IN ALLUMINIO

A TAGLIO
TERMICO

CILINDRO A DOPPIA ENTRATA

CLASSE C
COLORI: NICHEL,
OTTONE, NERO

IN OPZIONE:
SERRATURA AGGIUNTIVA
POMOLO/CHIAVE



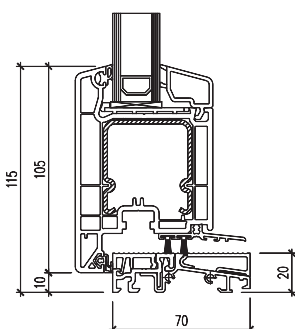
SALDATURA V-PERFECT



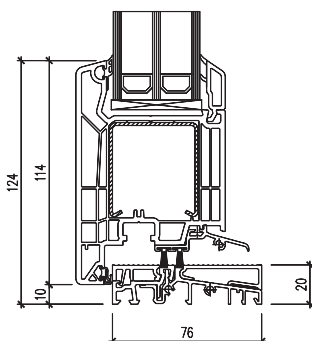
VIDOK PORTE D'INGRESSO SISTEMI PVC

SCHEDA TECNICA (T) - APERTURA VERSO L'ESTERNO

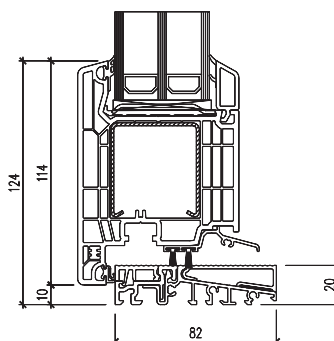
VP 70



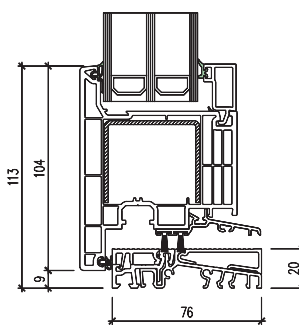
VP 76



VP 82 GOLD ENERGY

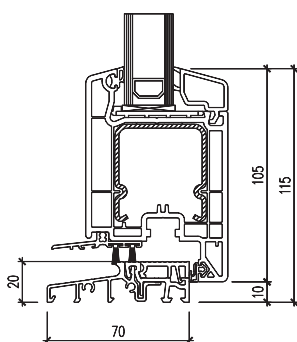


VP 80 PLATINUM DESIGN

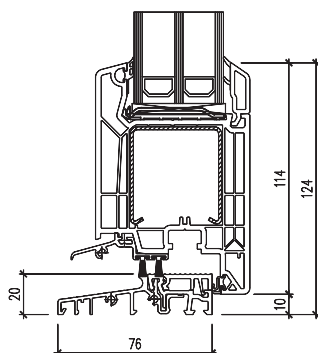


SCHEDA TECNICA (Z) - APERTURA VERSO L'INTERNO

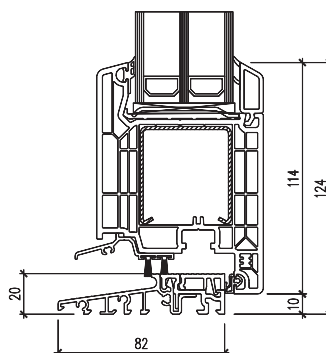
VP 70



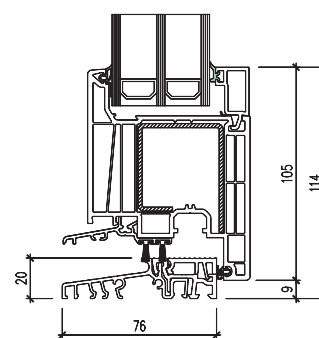
VP 76



VP 82 GOLD ENERGY



VP 80 PLATINUM DESIGN



VP 70
VEKA

VP 76
VEKA

VP 82
VEKA

VP 80
DECEUNINCK

Isolamento termico	Uw=0,98*	Uw=0,85**	Uw=0,82**	Uw=0,80**
Permeabilità all'aria	classe 3	classe 3	classe 3	classe 2
Tenuta all'acqua	3A	3A	3A	3A
Resistenza al carico del vento	C2	C2	C2	C2
Profondità di montaggio	70 mm	76 mm	82 mm	76 mm

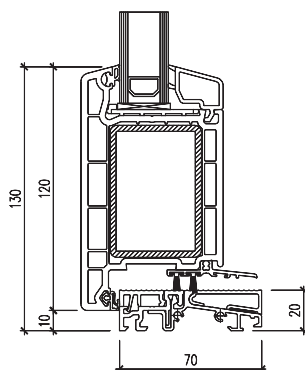
*Ug=0,6 bordo caldo SSU

**Ug=0,5 bordo caldo SSU

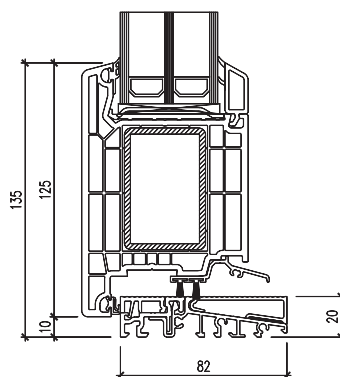
VIDOK PORTE D'INGRESSO PLUS SISTEMI PVC PLUS

SCHEDA TECNICA (T) - APERTURA VERSO L'ESTERNO

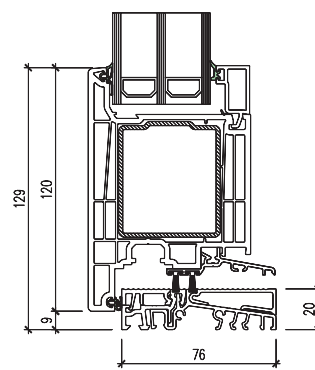
VP 70



VP 82 GOLD ENERGY

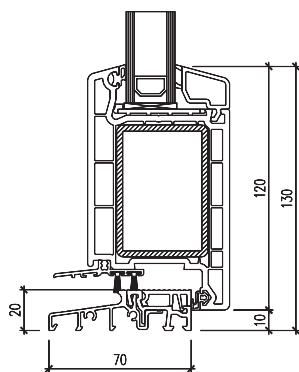


VP 80 PLATINUM DESIGN

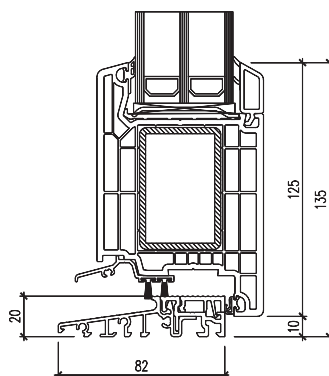


SCHEDA TECNICA (Z) - APERTURA VERSO L'INTERNO

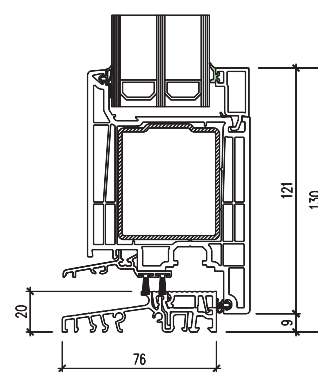
VP 70



VP 82 GOLD ENERGY



VP 80 PLATINUM DESIGN



VP 70
VEKA

VP 82
VEKA

VP 80
DECEUNINCK

Isolamento termico	Uw=1,0*	Uw=0,83**	Uw=0,87**
Permeabilità all'aria	classe 3	classe 3	classe 2
Tenuta all'acqua	3A	3A	3A
Resistenza al carico del vento	C2	C2	C2
Profondità di montaggio	70 mm	82 mm	76 mm

*Ug=0,6 bordo caldo SSU

**Ug=0,5 bordo caldo SSU

VIDOK PORTONCINI IN PVC MODELLI

VP-D 01

EK-47

VETRO: STANDARD*
DECORAZIONE: INOX NON COMPLANARE



VP-D 02

EK-02

VETRO: STANDARD
DECORAZIONE: INOX NON COMPLANARE



VP-D 03

EK-01

VETRO: STANDARD
DECORAZIONE: INOX NON COMPLANARE



VP-D 04

EK-48

VETRO: STANDARD
DECORAZIONE: INOX NON COMPLANARE



VP-D 05

EK-38

VETRO: STANDARD
DECORAZIONE: INOX NON COMPLANARE



VP-D 06

EK 24

VETRO: STANDARD
DECORAZIONE: INOX NON COMPLANARE



*VETRO STANDARD: 4/16/4

VIDOK PORTONCINI IN PVC MODELLI

VP-D 07

EK-37 / 575

VETRO: STANDARD
DECORAZIONE: INOX NON COMPLANARE



VP-D 08

EK-13

VETRO: STANDARD
DECORAZIONE: INOX NON COMPLANARE



VP-D 09

EK-53

VETRO: STANDARD
DECORAZIONE: INOX NON COMPLANARE



VP-D 10

EK-04-06

VETRO: STANDARD
DECORAZIONE: INOX NON COMPLANARE



VP-D 11

EK-22

VETRO: STANDARD
DECORAZIONE: INOX NON COMPLANARE



VP-D 12

EK-25

VETRO: STANDARD
DECORAZIONE: INOX NON COMPLANARE



VIDOK PORTONCINI IN PVC MODELLI

VP-D 13

NL 17-M / 260

VETRO: STANDARD
DECORAZIONE: INOX NON COMPLANARE



VP-D 14

1022

VETRO: STANDARD
DECORAZIONE: INOX COMPLANARE



VP-D 15

NL 28-S

VETRO: STANDARD
DECORAZIONE: SCANALATURE DECORATIVE



VP-D 16

NL 27-S

VETRO: STANDARD
DECORAZIONE: SCANALATURE DECORATIVE



VP-D 17

NL EK-16

VETRO: STANDARD
DECORAZIONE: NESSUNA (LISCIO)



VP-D 18

NL EK-28

VETRO: STANDARD
DECORAZIONE: NESSUNA (LISCIO)



VIDOK PORTONCINI IN PVC

MODELLI

VP-D 19

NL EK-36 / 002

VETRO: STANDARD
DECORAZIONE: FRESATURE DECORATIVE



VP-D 22

BL-15(1)**

VETRO: STANDARD
DECORAZIONE: CORNICI DECORATIVE



VP-D 20

NL EK-38

VETRO: STANDARD
DECORAZIONE: FRESATURE DECORATIVE



VP-D 23

410

VETRO: STANDARD
DECORAZIONE: CORNICI DECORATIVE



VP-D 21

NL EK-40 / 005 / 1031

VETRO: STANDARD
DECORAZIONE: FRESATURE DECORATIVE



VP-D 24

SL-03S*

VETRO: STANDARD
DECORAZIONE: CORNICI DECORATIVE



COLORE +/- RAL 7035

*Opzione vetro trasparente non disponibile.

**Modelli BL disponibili solo in colori selezionati (pag. 15). Possibilità di riempimento con vetro o pannello cieco.

VIDOK PORTONCINI IN PVC

MODELLI

VP-D 25

SL-04S*

VETRO: STANDARD
DECORAZIONE: CORNICI DECORATIVE



VP-D 26

BL-07(3)**

VETRO: STANDARD
DECORAZIONE: CORNICI DECORATIVE



VP-D 27

BL-04(1)**

VETRO: STANDARD
DECORAZIONE: CORNICI DECORATIVE



VP-D 28

BL-01(2)**

VETRO: STANDARD
DECORAZIONE: CORNICI DECORATIVE



VP-D 29

BL-03(1)**

VETRO: STANDARD
DECORAZIONE: CORNICI DECORATIVE



VP-D 30

BL-25**

VETRO: STANDARD
DECORAZIONE: CORNICI DECORATIVE



*Opzione vetro trasparente non disponibile.

**Modelli BL disponibili solo in colori selezionati (pag. 15). Possibilità di riempimento con vetro o pannello cieco.

CREA IL TUO
DESIGN PERSONALE

VP-D 31

BL-11(1)**

VETRO: VETRO ARTISTICO 033
DECORAZIONE: CORNICI
DECORATIVE



VP-D 32

BL-02 (2)S**

VETRO: VETRO ARTISTICO 041
DECORAZIONE: CORNICI
DECORATIVE



VP-D 33

PANNELLO IN VETRO GL-12

VETRO: SATINATO, OPZIONE STAMPA
DECORAZIONE: NESSUNA (LISCIO)



VETRO ARTISTICO

Vetrata artistica come lastra centrale in un vetrocamera a doppia camera.
Tempi di consegna aggiuntivi - dettagli presso il consulente VIDOK.



041 SYMPHONY



021 KALA



033 PIKA



012 RAUTE



GL-01



GL-04

VETRI SATINATI



01



02



03



08



09



10

CREA IL TUO DESIGN PERSONALE

VETRO DECORATIVO E A CONTROLLO SOLARE

La funzione dei vetri delle finestre non è solo quella di far entrare la luce del giorno nell'edificio, ma soprattutto quella di proteggere gli ambienti dalla perdita di calore, dall'insolazione, dal rumore e dalle effrazioni. Il vetro ha anche una funzione decorativa. L'ornamento diffonde sottilmente la luce, dando al contempo un senso di privacy e di comfort.

Vetrocamera con spessore di 24 mm, e a doppia camera da 36 mm, 44 mm, 48 mm.
Il prezzo include: vetro thermofloat, VSG 33.1, applicazioni bifacciali.

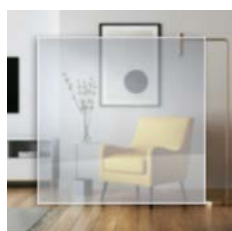
VETRI
STANDARD
E PREMIUM



STANDARD



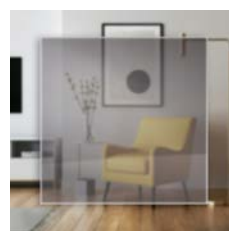
THERMOFLOAT b.e.



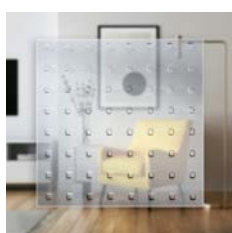
SATINATO



VSG MAT



ANTISOL MARRONE



MASTER CARRE



MASTER POINT



CHINCHILLA

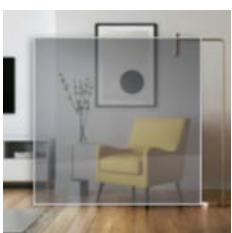


CREPI



FLUTES

PREMIUM



ANTISOL GRIGIO



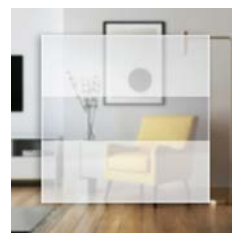
STOPSOL MARRONE



STOPSOL GRIGIO



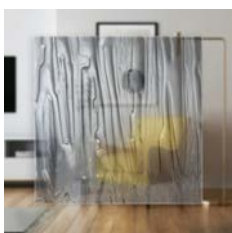
SPECCHIO



SABBIATO



DELTA TRANSPARENTE



NIAGARA



KATHEDRAL TRANSPARENTE



KURA TRANSPARENTE



MASTER LIGNE

*I vetri PREMIUM sono esclusi dal listino prezzi standard; per ulteriori dettagli, si prega di contattare un consulente.

**I vetri per fiancoluce e sopra luce sono esclusi dal listino prezzi standard; per ulteriori dettagli, si prega di contattare un consulente.

CREA IL TUO DESIGN PERSONALE

COLORI

I pannelli delle porte sono realizzati con materiali resistenti alle intemperie e rivestiti con vernici speciali o resine epossidiche. Questo garantisce che mantengano il loro aspetto estetico a lungo. Scansiona il codice QR e scopri un'ampia gamma di colori adatti a qualsiasi stile architettonico e d'interni.

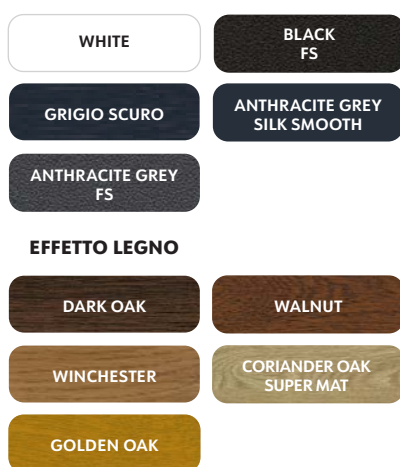
COLORI STANDARD E PREMIUM



COLORI MODELLI BL



VEKA VP 70, VP 76, VP 82

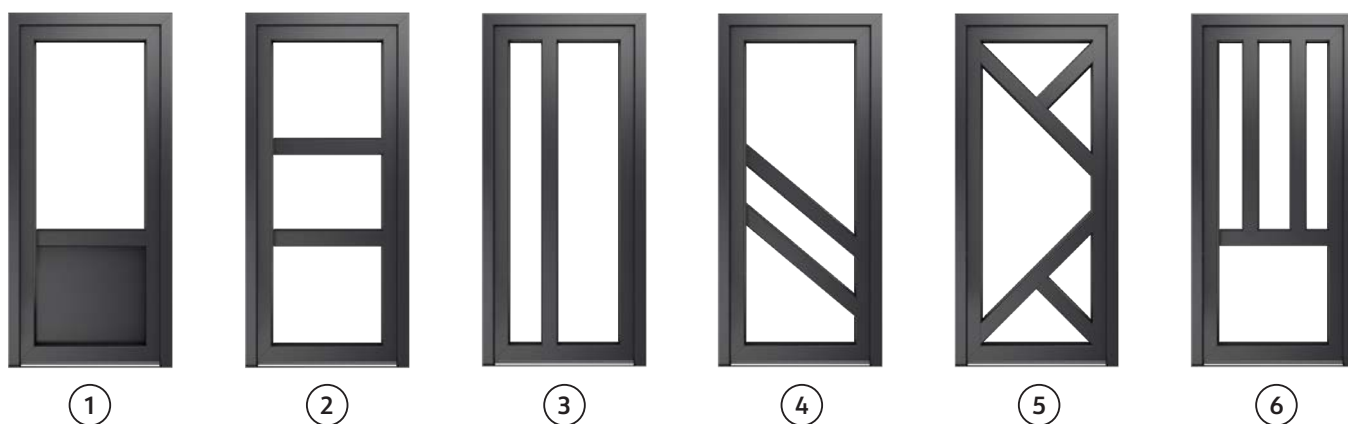


DECEUNINCK VP 80 - PLATINUM DESIGN



TIPOLOGIE COSTRUTTIVE

I traversi nelle porte in PVC sono un elemento che conferisce un carattere unico, offrendo una maggiore libertà di progettazione. Grazie ad essi, l'anta della porta acquisisce una divisione elegante e proporzioni estetiche, sottolineando il design moderno dell'intero serramento.



Il rapporto tra larghezza e altezza della vetrocamera non deve superare 1:8 per il vetro da 4 mm.

Possibilità di costruire una struttura in una determinata opzione previa conferma da parte del dipartimento tecnologico.

VIDOK PORTONCINI IN PVC

MANIGLIE E MANIGLIONI

Il distintivo della porta, un elemento di stile pratico e affidabile che migliora l'estetica e le conferisce un carattere unico. La forma e la gamma cromatica delle maniglie offrono una ricchezza di possibilità per l'arredamento, sia in stile classico che moderno. Soluzioni durature e affidabili nell'uso quotidiano.



35A 1048

MANIGLIA
PLACCA LUNGA



35A 1010

MANIGLIA
PLACCA LUNGA



GREENTEQ

MANIGLIA
PLACCA LUNGA



GREENTEQ

MANIGLIA-POMOLO
PLACCA LUNGA



DUBLIN*

MANIGLIA
CON ROSETTA



DUBLIN 37 EDGE

MANIGLIA
PLACCA LUNGA



DUBLIN 37*

MANIGLIA
PLACCA LUNGA



DUBLIN 37*

MANIGLIA-POMOLO
PLACCA LUNGA

F1

RAL 9016

F4

RAL 8019

F6

RAL 9005

F9005



O45P

OVALO: 20x38
MONTAGGIO: 45°
FINITURA: ACCIAIO INOX 304
LUNGHEZZE: 500 / 600 / 800 /
1000 / 1200 / 1400* /
1600* / 1800*
*3 punti di ancoraggio



P10B

DIAMETRO: Ø30
MONTAGGIO: 90°
FINITURA: ACCIAIO INOX 304
LUNGHEZZE: 560 / 600 / 800 /
1200 / 1600



PA45

DIAMETRO: Ø30 / Ø40
MONTAGGIO: 45°
FINITURA: ALLUMINIO / RAL /
ANODIZZATO
LUNGHEZZE: 300 / 400 / 500 /
580 / 600 / 800 / 1000 / 1200 /
1400 / 1600 / 1800 / 2000 /
2301-2600*
*3 punti di ancoraggio



P45D

DIAMETRO: Ø30 / Ø40
MONTAGGIO: 45°
FINITURA: ACCIAIO INOX /
ALLUMINIO / RAL /
ANODIZZATO
PARTE CENTRALE: ROVERE /
NOCE / PALISSANDRO / NERO
LUNGHEZZE: 580 / 600 / 800 /
1200 / 1600



Q45RX

PROFIL: 25x25 / 40x20 /
40x40 / 50x25
MONTAGGIO: 45°
FINITURA: ACCIAIO INOX/
ALLUMINIO / RAL /
ANODIZZATO
LUNGHEZZE: 300 / 400 / 500 /
580 / 600 / 800 / 1000 / 1200 /
1400 / 1600 / 1800 / 2000 /
2200 / 2301-2600*
*3 punti di ancoraggio



Q5-FR

PROFIL: 40x20
MONTAGGIO: 90°
FINITURA: ACCIAIO INOX
304 / 316
LUNGHEZZE: 150-580 /
581-1200



QA10

PROFILO: 40x20 / 40x40
MONTAGGIO: 90°
FINITURA: ACCIAIO INOX /
ALLUMINIO / RAL /
ANODIZZATO
LUNGHEZZE: 300 / 400 / 500 /
580 / 600 / 800 / 1000 / 1200 /
1400 / 1600 / 1800 / 2000 /
2200 / 2301-2600*
*3 punti di ancoraggio



DP45R-S2

PROFILO: Ø45x25
MONTAGGIO: 45°
FINITURA: ACCIAIO INOX
304 / 316
LUNGHEZZE: 300 / 400 / 500 /
580 / 600 / 800 / 1000 / 1200 /
1400 / 1600 / 1800 / 2000

VIDOK PORTONCINI IN PVC

ACCESSORI

CILINDRO A DOPPIA ENTRATA

CLASSE C
COLORI:
NICHEL, OTTONE, NERO



POMOLO/CHIAVE

SERRATURA SUPERIORE AGGIUNTIVA

SPIONCINO

COLORI:
CROMATO, ARGENTO, ORO



CERNIERE A RULLO

SFS
DYNAMIC 3D



VETRO ANTIEFFRAZIONE

PER UNA SICUREZZA
OTTIMALE

ALU HOME PREMIUM PLUS

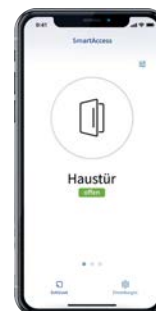
SERRATURA FUHR AUTOTRONIC 836 TYP 10
2 GANCI / 4 PERNI+ GUIDA DEL TELAIO



SISTEMA DI APERTURA CON LETTORE DI PROSSIMITÀ



SISTEMA DI APERTURA TRAMITE SMARTPHONE



VERSIONE PER CITOFOONO
VERSIONE PER FUNZIONE GIORNO/NOTTE
VERSIONE PER TELECOMANDO
VERSIONE PER LETTORE DI IMPRONTE DIGITALI
VERSIONE PER LETTORE DI PROSSIMITÀ
VERSIONE PER TELEFONO

VIDOK PORTONCINI IN PVC

FIANCOLUCE E SOPRALUCE

I modelli di porte possono essere arricchiti con luci laterali e sopraluci. Questi modelli rappresentano un modo discreto di illuminare gli interni e di migliorare l'attrattiva di un edificio, aggiungendovi il suo carattere.

L'ampia gamma di soluzioni offre possibilità quasi illimitate di progettazione delle porte, consentendo di adattare ogni struttura alle aspettative individuali dell'investitore.

PORTA AD UN'ANTA



PORTA CON FIANCO LUCE DESTRO O SINISTRO



PORTA CON DOPPIO FIANCO LUCE DESTRO E SINISTRO



PORTA AD UN'ANTA CON SOPRALUCE



PORTA CON FIANCO LUCE E SOPRALUCE



PORTA CON DOPPIO FIANCO LUCE E SOPRALUCE



Gli schemi dei sopraluce sopra riportati si riferiscono a porte con apertura verso l'interno. Per le porte con apertura verso l'esterno, i sopraluce sono divisi e uniti tramite giunti di accoppiamento.

Prodotto non incluso nel listino prezzi standard; Per ulteriori dettagli, si prega di contattare un consulente VIDOK.



Entra nel mondo
della qualità VIDOK

VIDOK.COM
PORTE E FINESTRE

PRODUTTORE DI FINESTRE E PORTE IN LEGNO, PVC E ALLUMINIO
VIDOK Sp. z o.o. Rudna Mała 75, 36-054 Rudna Mała, Polonia
ufficio@vidok.com | REGON: 690379060 | P.IVA: PL8131086710



© 2026 VIDOK okna i drzwi. Tutti i diritti riservati. È vietato copiare, distribuire o modificare i materiali senza il consenso scritto del reparto marketing di VIDOK.

La presente pubblicazione ha carattere promozionale e non costituisce un'offerta ai sensi dell'articolo 66 del Codice Civile. VIDOK SP Z O.O. si riserva il diritto di apportare modifiche e miglioramenti ai prodotti presentati in questo catalogo. Edizione 2026.